

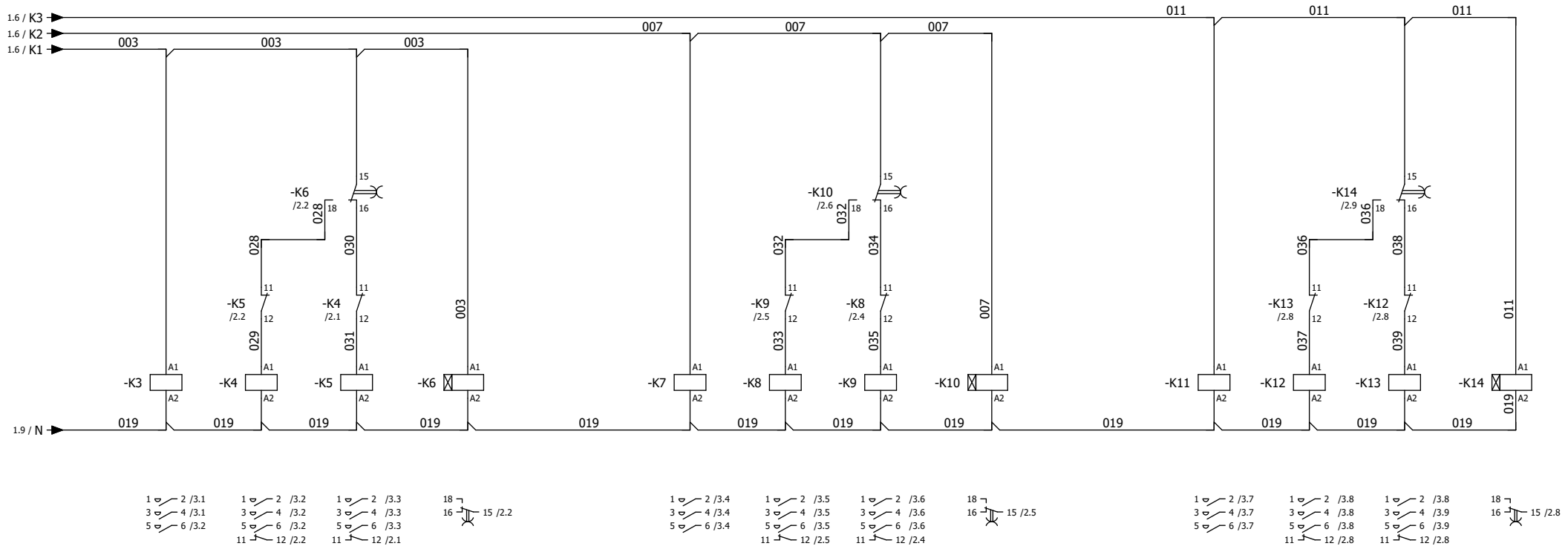
TERMINAL NO	1 - 2	3 - 4	5 - 6	7 - 8
HİDROFOR	1. BASINÇ ŞALTERİ	2. BASINÇ ŞALTERİ	3. BASINÇ ŞALTERİ	DEPO FLATÖRÜ
DALGIÇ	1. SEVİYE FLATÖRÜ	2. SEVİYE FLATÖRÜ	3. SEVİYE FLATÖRÜ	TAŞMA SEVİYE FLATÖRÜ

- 14 ↗ 11 / 1.0
- 12 ↗ 11 / 1.2
- 24 ↗ 21 / 1.1
- 22 ↗ 21
- 34 ↗ 31 / 1.1
- 44 ↗ 41 / 1.2

Enerji Girişi
380/400V - 50 Hz

Previous page

Next page



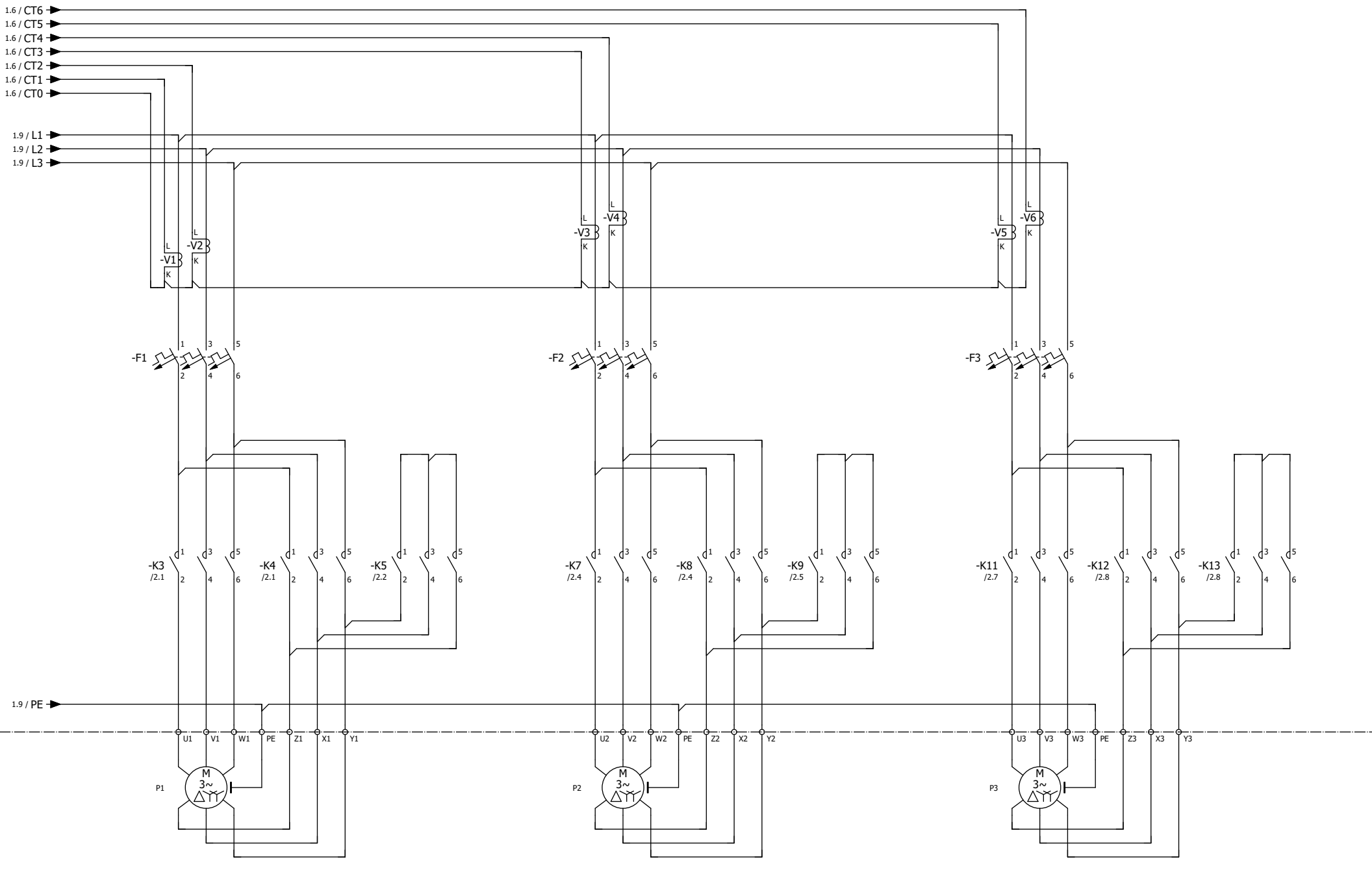
Proje Tipi / Project Type Yıldız Üçgen Yol Verme Panosu
Müşteri e-mail / Cust. e-mail
İş No / Job Number

Proje Açıklaması / Proje Description
3 GRUPLU POMPA PANOSU

Sayfa Açıklaması / Page Description
Kontrol Şeması

Müşteri / Customer		
Proje Tipi / Project Type Yıldız Üçgen Yol Verme Panosu	Motor Gücü / Motor Power	Seri No / Serial Number

=	
+	
Page	2



1.6 / CT6
1.6 / CT5
1.6 / CT4
1.6 / CT3
1.6 / CT2
1.6 / CT1
1.6 / CT0

1.9 / L1
1.9 / L2
1.9 / L3

1.9 / PE

-F1

-F2

-F3

-K3 /2.1

-K4 /2.1

-K5 /2.2

-K7 /2.4

-K8 /2.4

-K9 /2.5

-K11 /2.7

-K12 /2.8

-K13 /2.8

P1

P2

P3

U1 V1 W1 PE Z1 X1 Y1

U2 V2 W2 PE Z2 X2 Y2

U3 V3 W3 PE Z3 X3 Y3

M

M

M

3~

3~

3~

Δ

Δ

Δ

Y

Y

Y

Y

Y

Y

Y

Y

Y

Y

Y

Y

Y

Y

Y

Y

Y

Y

Y

Y

Y

Y

Y

Y

Y

Y

Y

Y

Y

Y

Y

Y

Y

Y

Y

Y

Y

Y

Y

Y

Y

Y

Y

Y

Y

Y

Y

Y

Y

Y

Y

Y

Y

Y

Y

Y

Y

Y

Y

Y

Y

Y

Y

Y

Y

Y

Y

Y

Y

Y

Y

Y

Y

Y

Y

Y

Y

Y

Y

Y

Y

Y

Y

Y

Y

Y

Y

Y

Y

Y

Y

Y

Y

Y

Y

Y

Y

Y

Y

Y

Y

Y

Y

Y

Y

Y

Y

Y

Y

Y

Y

Y

Y

Y

Y

Y

Y

Y

Y

Y

Y

Y

Y

Y

Y

Y

Y

Y

Y

Y

Y

Y

Y

Y

Y

Y

Y

Y

Y

Y

Y

Y

Y

Y

Y

Y

Y

Y

Y

Y

Y

Y

Y

Y

Y

Y

Y

Y

Y

Y

Y

Y

Y

Y

Y

Y

Y

Y

Y

Y

Y

Y

Y

Y

Y

Y

Y

Y

Y

Y

Y

Y

Y

Y

Y

Y

Y

Y

Y

Y

Y

Y

Y

Y

Y

Y

Y

Y

Y

Y

Y

Y

Y

Y

Y

Y

Y

Y

Y

Y

Y

Y

Y

Y

Y

Y

Y

Y

Y

Y

Y

Y

Y

Y

Y

Y

Y

Y

Y

Y

Y

Y

Y

Y

Y

Y

Y

Y

Y

Y

Y

Y

Y

Y

Y

Y

Y

Y

Y

Y

Y

Y

Y

Y

Y

Y

Y

Y

Y

Y

Y

Y

Y

Y

Y

Y

Y

Y

Y

Y

ANA MENÜ

Enerji verildiğinde direk ANA MENÜ içerisindeyiz. Aşağı/ Yukarı tuşları ile ANA MENÜ'de gezinebilirsiniz.

FAZ FAZ GERİLİM
000 000 000

POMPA 1 AKIMLARI
0.0 0.0 0.0

POMPA 2 AKIMLARI
0.0 0.0 0.0

POMPA 3 AKIMLARI
0.0 0.0 0.0

ÇALIŞMA SÜRESİ
P.1 : :

ÇALIŞMA SÜRESİ
P.2 : :

ÇALIŞMA SÜRESİ
P.3 : :

ÇALIŞMA TİPİ
.....

STANDART VER.1.0
S/N: 0000000000

19 / 12 / 2019
00:00:00 PERSEMBE

SET MENÜSÜ

'SET' tuşuna basarak ayar SET MENÜSÜ 'ne giriniz. Tekrar 'SET' tuşuna basarak istediğiniz set parametresini seçiniz. Parametre ayarını yapabilmek için şifre istenecektir. Aşağı (↓) yukarı tuşları ile şifreyi girerek işleme devam ediniz. NOT: Şifre 1 kez girildiğinde 10 dakika boyunca tekrar şifre istenmeyecektir.

- **ŞİFRE: 33.**

POMPA 1 OTOMATİK
TANIMA

Pompa 1 çalışma verilerinin pano tarafından izlenerek Pompa 1 için sistemin otomatik parametre ayarları yapılır. (← ESC)

POMPA 2 OTOMATİK
TANIMA

Pompa 2 çalışma verilerinin pano tarafından izlenerek Pompa 2 için sistemin otomatik akım ayarları yapılır. (← ESC)

POMPA 3 OTOMATİK
TANIMA

Pompa 3 çalışma verilerinin pano tarafından izlenerek Pompa 3 için sistemin otomatik akım ayarları yapılır. (← ESC)

Pompa otomatik tanıma POMPA OTOMATİK TANIMA İŞLEMLERİ başlığı altında ayrıntılı olarak açıklanmıştır.

POMPA 1 YUKSEK
AKIM DEG ... A

Pompa 1 Max. Çalışma Akım Değerini burada ayarlayınız. Not: Bu akım değeri üzerinde sistem kendini korumaya alarak hata durumuna geçer.

İstediğiniz set değerini Aşağı / Yukarı tuşları ile ayarlayın. 'SET' tuşuna basarak kaydedin. Aşağı / Yukarı tuşları ile SET menüsünde gezinmeye devam edebilirsiniz. (← ESC)

POMPA 1 DUSUK
AKIM DEG ... A

Pompa 1 Min. Çalışma Akım Değerini buradan ayarlayınız. Not: Bu akım değerinin altında sistem kendini korumaya alarak hata durumuna geçer .

İstediğiniz set değerini Aşağı / Yukarı tuşları ile ayarlayın. 'SET' tuşuna basarak kaydedin. Aşağı / Yukarı tuşları ile SET menüsünde gezinmeye devam edebilirsiniz. (← ESC)

POMPA 2 YUKSEK
AKIM DEG ... A

Pompa 2 Max. Çalışma Akım Değerini burada ayarlayınız. Not: Bu akım değeri üzerinde sistem kendini korumaya alarak hata durumuna geçer.

İstediğiniz set değerini Aşağı / Yukarı tuşları ile ayarlayın. 'SET' tuşuna basarak kaydedin. Aşağı / Yukarı tuşları ile SET menüsünde gezinmeye devam edebilirsiniz. (← ESC)

POMPA 2 DUSUK
AKIM DEG ... A

Pompa 2 Min. Çalışma Akım Değerini buradan ayarlayınız. Not: Bu akım değerinin altında sistem kendini korumaya alarak hata durumuna geçer .

İstediğiniz set değerini Aşağı / Yukarı tuşları ile ayarlayın. 'SET' tuşuna basarak kaydedin. Aşağı / Yukarı tuşları ile SET menüsünde gezinmeye devam edebilirsiniz. (← ESC)

POMPA 3 YUKSEK
AKIM DEG ... A

Pompa 3 Max. Çalışma Akım Değerini burada ayarlayınız. Not: Bu akım değeri üzerinde sistem kendini korumaya alarak hata durumuna geçer.

İstediğiniz set değerini Aşağı / Yukarı tuşları ile ayarlayın. 'SET' tuşuna basarak kaydedin. Aşağı / Yukarı tuşları ile SET menüsünde gezinmeye devam edebilirsiniz. (← ESC)

POMPA 3 DUSUK
AKIM DEG ... A

Pompa 3 Min. Çalışma Akım Değerini buradan ayarlayınız. Not: Bu akım değerinin altında sistem kendini korumaya alarak hata durumuna geçer .

İstediğiniz set değerini Aşağı / Yukarı tuşları ile ayarlayın. 'SET' tuşuna basarak kaydedin. Aşağı / Yukarı tuşları ile SET menüsünde gezinmeye devam edebilirsiniz. (← ESC)

POMPA DEVR GİRME
GECIKMESİ ... sn

Pompaların devreye girmesi için beklenecek süreyi buradan ayarlayınız.

İstediğiniz set değerini Aşağı / Yukarı tuşları ile ayarlayın. 'SET' tuşuna basarak kaydedin. Aşağı / Yukarı tuşları ile SET menüsünde gezinmeye devam edebilirsiniz. (← ESC)

POMPA DEVR ÇIKMA
GECIKMESİ ... sn

Pompaların devreden çıkması için beklenecek süreyi buradan ayarlayınız.

İstediğiniz set değerini Aşağı / Yukarı tuşları ile ayarlayın. 'SET' tuşuna basarak kaydedin. Aşağı / Yukarı tuşları ile SET menüsünde gezinmeye devam edebilirsiniz. (← ESC)

SALT SAYISI ÜST
SINIRI ... ad

Pompaların 1 saat içerisinde en fazla kaç kez devreye girebileceğini buradan ayarlayınız.

İstediğiniz set değerini Aşağı / Yukarı tuşları ile ayarlayın. 'SET' tuşuna basarak kaydedin. Aşağı / Yukarı tuşları ile SET menüsünde gezinmeye devam edebilirsiniz. (← ESC)

AKIM KORUMA OTO.
RESET SAYI. ... ad

Termik(Akım) koruma sisteminin bir hata anında sistemi otomatik olarak art arda kaç kere hatayı resetleyeceği buradan ayarlanır.

İstediğiniz set değerini Aşağı / Yukarı tuşları ile ayarlayın. 'SET' tuşuna basarak kaydedin. Aşağı / Yukarı tuşları ile SET menüsünde gezinmeye devam edebilirsiniz. (← ESC)

İKİ RESET ARASI
BEK. SÜRESİ ... dk

Termik(Akım) koruma sisteminin bir hata anında sistemi otomatik resetleme için bekleme süresi buradan ayarlanır.

İstediğiniz set değerini Aşağı / Yukarı tuşları ile ayarlayın. 'SET' tuşuna basarak kaydedin. Aşağı / Yukarı tuşları ile SET menüsünde gezinmeye devam edebilirsiniz. (← ESC)

OTO TEST YAPMA SAATI

Otomatik testin başlama saatini buradan ayarlayınız. (YANGIN MODU)

İstediğiniz saati Aşağı / Yukarı tuşları ile ayarlayın. 'SET' tuşuna basarak kaydedin. Aşağı / Yukarı tuşları ile SET menüsünde gezinmeye devam edebilirsiniz. (← ESC)

OTO TEST GÜNÜ

Otomatik testin yapılacağı günü buradan seçiniz. (YANGIN MODU)

İstediğiniz günü Aşağı / Yukarı tuşları ile ayarlayın. 'SET' tuşuna basarak kaydedin. Aşağı / Yukarı tuşları ile SET menüsünde gezinmeye devam edebilirsiniz. (← ESC)

OTO TEST YAPMA SÜRESİsn

Otomatik test süresini buradan ayarlayınız. (YANGIN MODU)

İstediğiniz süreyi Aşağı / Yukarı tuşları ile ayarlayın. 'SET' tuşuna basarak kaydedin. Aşağı / Yukarı tuşları ile SET menüsünde gezinmeye devam edebilirsiniz. (← ESC)

FABRİKA AYARLARI YUKLEME

Bu menü 'Teknik Servis' içindir.

'Teknik Servis' kendi kontrollerini ve ayarlarını buradan yapacaktır. **KESİNLİKLE** BU BÖLÜME MÜDAHALE ETMEYİNİZ.

MENÜ DİL SECİMİ

.....

Dil seçiminizi buradan ayarlayınız.

'SET' tuşu ile menüye girin. İstediğiniz dil seçimini Aşağı / Yukarı tuşları ile yapın, 'SET' tuşuna basarak kaydedin. Aşağı / Yukarı tuşları ile 'SET' menüsünde gezinmeye devam edebilirsiniz. (← ESC)

TARİH SAAT AYARI

Tarih saat ayarını buradan ayarlayınız.

Aşağı / Yukarı tuşları ile SET menüsünde gezinmeye devam edebilirsiniz. (← ESC)

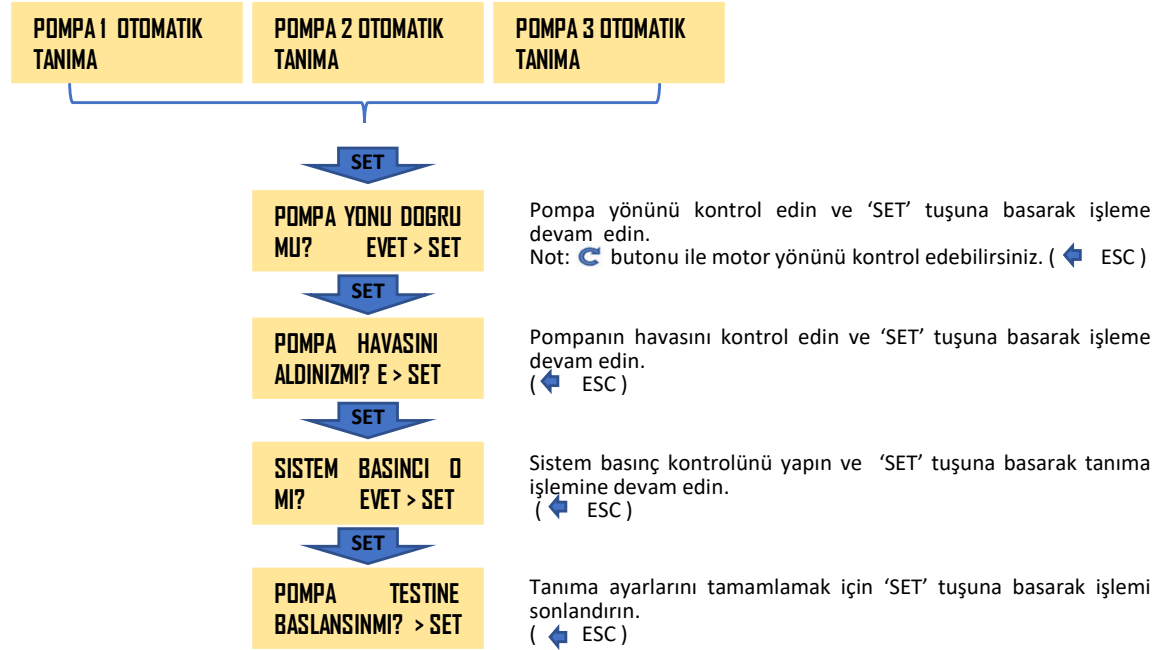
GEÇMİŞ ALARMLAR

En son oluşan 64 adet alarm durumunu buradan görebilirsiniz.

Aşağı / Yukarı tuşları ile SET menüsünde gezinmeye devam edebilirsiniz. (← ESC)

OTOMATİK TANIMA İŞLEMLERİ

- Otomatik tanıma işlemi yapmak için yan taraftaki OTO/MAN anahtarı OTO konumunda olmalıdır.
- Otomatik tanıma yapabilmek için panoda herhangi bir arıza olmaması gerekir. / Bütün arıza ledleri sönmük olmalıdır.
- Otomatik tanıma işlemlerini yaparken, AUTO seçimi OFF olmalıdır. (Pano üzerindeki AUTO ON OFF tuşu ile seçim yapılır.)
- Otomatik tanıma işlemlerini yaparken, pano üzerindeki AUTO seçimi ledlerinin sönmük olduğundan emin olunuz.



NOT: Test işlemi 3,5 sn. boyunca motorları çalıştıracak ve sistem aşağıdaki yanıtlardan birisini verecektir. Verilen yanıtı göre işlemlerinize devam edin.

➤ CEVAPLAR

POMPA BULUNUYOR LÜTFEN BEKLEYİN

Tanıma için lütfen bekleyin.

OTOMATİK TANIMA BASARISIZ OLDU

Ayarlarda bir hata var. Lütfen Pompa 1 ayarlarını kontrol edin.

OTOMATİK TANIMA TAMAMLANDI

Tanıma işlemi başarı ile gerçekleşmiştir. Aşağı / Yukarı tuşları ile SET menüsünde gezinmeye devam edebilirsiniz.

NOTLAR:

- Otomatik tanıma işlemi tamamladığında Pompalar için 'Düşük Akım Değeri / Yüksek Akım Değeri' parametreleri otomatik olarak atanır.
- Pano yanındaki OTO/ EL anahtarını EL konumuna alırsanız **TÜM KORUMALAR DEVRE DIŞI KALIR**. Herhangi bir arıza durumunda ciddi hasarlar oluşabilir. Mecbur kalmadığınız sürece EL seçeneğini kullanmayınız.

Şifre: 33