



Katalog

Yumuşak yolvericiler PSTX ve PSTB serisi

Yumuşak yolvericiler PSTX serisi

YENİ



Yumuşak yolvericiler PSTX serisi

PSTX - Gelişmiş seri

Açıklama	4
Genel görünüş	6
PSTX ve PSTB, Sipariş detayları	8
Aksesuarlar, Sipariş detayları	12
Teknik bilgiler	13
Anybus, Sipariş detayları	18
Montaj talimatları	19
Ölçüler	20
Devre şemaları PSTX	21
Devre şemaları PSTB	22
Sertifikalar ve onaylar	23

PSTX – Gelişmiş seri Tanıtım



ABB'nin yıllardır süregelen araştırma ve geliştirmelerinin bir sonucu olan PSTX, müşterilerinin uygulamaya özel talep ve ihtiyaçlarını tam anlamıyla karşılayan gelişmiş ve üstün özellikli bir üründür. Yeni PSTX, motor kontrol ve koruma pazarındaki en fonksiyonel ürün olarak karşımıza çıkmaktadır.

- 3 faz kontrollü
- Çalışma gerilimi: 208 – 690 VAC
- Geniş nominal kontrol besleme gerilimi: 100 – 250 V, 50/60 Hz
- PSTX nominal çalışma akımı: 30'dan 370 A'e kadar (üçgen: 640 A)
- Direkt ve üçgen bağlantı
- Rutubet, toz ve korozyon etkilere karşı korumalı elektronik kartlar
- Ayrılabilir tuş takımı IP66 (Tip 1, 4X, 12))
- Kolay ayarlanabilen ve 14 farklı dil seçeneğine sahip grafik ekran
- Kurulumu hızlandıran ve enerji tasarrufu sağlayan dahili bypass
- Kontrol ve izleme için dahili Modbus RTU
- Tüm temel haberleşme protokollerine uyum
- Akım, gerilim, güç faktörü vs. ölçümü için analog çıkış

Daha güvenli Koruma

Tam motor koruma

PSTX yük ve şebeke düzensizliklerine karşı tek ünite de komple bir motor koruması sağlar. PT-100, toprak hata koruması ve aşırı/düşük gerilim gibi bir çok koruma fonksiyonuyla motorlarınızı en güvenli şekilde korur.

3 farklı akım sınırlama

PSTX üç farklı tipte akım sınırlama özelliğine sahiptir: standart, dual ve rampa. Bu özellik yol verme sırasında tam bir kontrol sağlar ve aynı zamanda zayıf şebeke koşullarında kullanımı mümkün kılar.

Daha kolay Kurulum

Dahili bypass ile zaman ve enerji tasarrufu

Motor nominal hıza ulaştığında PSTX, bypass'ını aktif hale getirir. Bu durum yumuşak yolvericinin ısı yayılımını azaltırken enerji tasarrufu da sağlar. PSTX'in dahili bypass özelliği ile kurulum zamanını azaltmanız ve panolarınızda alandan tasarruf yapmanız mümkündür.

Kolay kullanım ve ayrılabilir tuş takımı

Kullanıcı dostu ekran, kurulum ve çalışma sırasındaki zaman kayıplarını önler. Ayrılabilir tuş takımı tüm PSTX yumuşak yolvericilerde standarttır.

Daha verimli Uygulama

Pompaların tam kontrolü

Pompa proseslerini tam potansiyelde kullanma zamanı. PSTX, pompaların yolverilip durdurulmasında en verimli yöntem olan tork kontrol gibi özel uygulama özelliklerine sahiptir. Pompa temizleme özelliği pompa akış yönünü tersine çevirir, boruları temizler ve çalışma güvenliğini artırır.

Düşük hızda çalışma

İleri ve geri düşük hızda çalışma konveyör ve vinç gibi uygulamalarda daha fazla esneklik sağlar. PSTX'in pozisyonlama yeteneği prosesin kontrolünü elinizde tutmanıza yardımcı olur.

PSTX – Gelişmiş seri Tanıtım



Anahtar deliği şeklinde montaj yüzeyi

PSTX, anahtar deliği şeklindeki montaj yüzeyi sayesinde hızlı ve kolay kurulum yapabileme imkanı verir.

Kompakt motor yolverme çözümü

Motor nominal devrine ulaştığında bypass durumunda çalışır ve bu da yumuşak yolvericinin enerji tüketimini azaltır. Aynı zamanda ek bir soğutma elemanı gerektirmeden maliyetinizi düşürmenize ve ısı yayılımını azaltmanıza yardımcı olur. Tüm PSTX modellerinde bypass dahildir.

Ön yüzde teknik etiket bilgileri

PSTX ile kontrol devresi bağlantılarını yaparken herhangi bir bağlantı kılavuzuna bakmanıza gerek kalmaz. Dahili ön yüz etiket bilgileri ile bağlantıların doğruluğunu kontrol etmeniz mümkündür. Ön yüzdeki temel bilgiler ile montajlı bir ürünü yerinden oynatmadan ürün hakkında bilgi sahibi olabilirsiniz.

Kişiyeye özel

PSTX 14 farklı dil seçeneğine sahiptir ve kendi ana ekran ayarınızı yapabilmeye olanak tanır. (5 farklı ayara kadar) Ana ekranda özellikle sisteminize özel durum bilgilerini görüntülemeniz, ihtiyacınız olmayanları saklamanız mümkündür.



Kullanımı kolay

PSTX dahili asistanlı büyük grafik ekranı ile kullanıcı dostudur. Kullanımı basit ve eğlencelidir. Arayüzü ABB'nin diğer arayüzleri ile benzerdir ve saha personelinin eğitiminde kolaylık sağlar.

Ayrılabilir

PSTX standart olarak ayrılabilir tuş takımı ile sunulur. Pano kapağına montaj yapılabilir. Böylece prosesi sonlandırmadan durum bilgilerini görüntüleme ve yumuşak yolverici ayarlarını değiştirme imkanı verir.

PSTX – Gelişmiş seri

Genel görünüş



PSTX30 ... PSTX105



PSTX142 ... PSTX170

Normal yol verme Direkt bağlantı	PSTX30 ... PSTX105						PSTX142 ... PSTX170			
	PSTX30	PSTX37	PSTX45	PSTX60	PSTX72	PSTX85	PSTX105	PSTX142	PSTX170	
(400 V) kW	15	18.5	22	30	37	45	55	75	90	
IEC, max. A	30	37	45	60	72	85	106	143	171	
(440-480 V) hp	20	25	30	40	50	60	75	100	125	
UL, max FLA	28	34	42	60	68	80	104	130	169	
400 V, 40 °C										
Motor koruma şalteri veya devre kesici kullanılarak Tip1 koordinasyon sağlanır	Devre kesici (50 k A)						T2S160		T3S250	T4S250
Tip2 koordinasyon için yarı iletken sigortalar kullanılmalıdır	Sigorta koruma (65 k A), Yarı iletken sigortalar, Bussmann tipi									
	170M1567	170M1568	170M1569		170M1571	170M1572	170M3819	170M5810	170M5812	
Yarı iletken sigortalar için önerilen sigortalı yük ayırıcı	Sigortalı yük ayırıcı									
	OS32GD03P	OS63GD03P			OS125GD03P		OS250D03P	OS400D03P		
Hat kontaktörü yumuşak yol verici için gerekli değildir fakat aşırı yük durumunda açması için kullanılır	Hat kontaktörü									
	AF30	AF38	AF52	AF65	AF80	AF96	AF116	AF140	AF190	
Aşırı yük rölesi motoru aşırı ısınmaya karşı korumak için kullanılır	Elektronik aşırı yük rölesi									
	Dahili									
Bypass elemanı yumuşak yol verici tam hızında çalışırken enerji kaybını azaltır	Bypass elemanı									
	Dahili									

Yukarıdaki muhtemel kombinasyonla ait bir tablo verilmiştir.
Tüm koordinasyon tablolarına www.abb.com/lowvoltage adresinden ulaşabilirsiniz.

PSTX – Gelişmiş seri

Genel görünüş



PSTX210 ... PSTX370

PSTB470

PSTB570 ... PSTB1050

Yumuşak yolverici

Normal yolverme Direkt bağlantı

(400 V) kW
IEC, max. A
(440-480 V) hp
UL, max FLA

PSTX210	PSTX250	PSTX300	PSTX370	PSTB470	PSTB570	PSTB720	PSTB840	PSTB1050
110	132	160	200	250	315	400	450	560
210	250	300	370	470	570	720	840	1050
150	200	250	300	400	500	600	700	900
192	248	302	361	480	590	720	840	1062

400 V, 40 °C

Motor koruma şalteri veya devre kesici kullanılarak Tip1 koordinasyon sağlanır

Devre kesici (50 k A)

T4S250	T5S400	T5S630	T6S630	T6S800	T7S1250	T7S1600

Tip2 koordinasyon için yarı iletken sigortalar kullanılmalıdır

Sigorta koruma (65 k A), Yarı iletken sigortalar, Bussmann tipi

170M5812	170M5813	170M6812	170M6813	170M8554	170M6018	170M6020 ²⁾

Yarı iletken sigortalar için önerilen sigortalı yük ayırıcı

Sigortalı yük ayırıcı

OS400D03P	OS630D03P	OS800D03P	1)

Hat kontaktörü yumuşak yolverici için gereklidir fakat aşırı yük durumunda açması için kullanılır

Hat kontaktörü

AF210	AF265	AF305	AF370	AF460	AF580	AF750	AF1350	AF1650

Aşırı yük rölesi motoru aşırı ısınmaya karşı korumak için kullanılır

Elektronik aşırı yük rölesi

Dahili

Bypass elemanı yumuşak yolverici tam hızında çalışırken enerji kaybını azaltır.

Bypass elemanı

Dahili

¹⁾ Sigortalı yük ayırıcı mevcut değildir. 170H3004 kodlu Bussmann sigorta altlığını kullanınız.

²⁾ PSTB1050-690-70 için 170M6019

PSTX30 ... PSTB1050 – Gelişmiş seri

Normal yolverme, sınıf 10, direkt bağlantı, sipariş detayları



1SFC132038R0001

PSTX30 ... PSTX105



1SFC132035M0001

PSTX142 ... PSTX170



1SFC132038V0001

PSTX210 ... PSTX370



1SFC132309F0002

PSTB470



1SFC132309F0002

PSTB570 ... PSTX1050

Açıklama

Normal yolverme için seçim tablosu. Tipik uygulamalar:

- Baş pervanesi
- Santrifüjlü pompa
- Kompresör
- Kısa konveyör
- Asansör
- Yürüyen merdiven

Saatte 10 yolvermeden fazla yapılacaksa, standart seçimin bir üst gücünde yumuşak yolverici seçiniz. Daha kesin bir seçim için www.abb.com/lowvoltage adresindeki yumuşak yolverici seçim kılavuzunu kullanınız.

Nominal çalışma gerilimi U_n , 208-600 V

Nominal kontrol besleme gerilimi U_s , 100-250 V AC, 50/60 Hz

IEC				UL/CSA					Tip	Sipariş kodu	Ağırlık (1 adet)	
Nominal çalışma gücü				Nominal çalışma gücü							kg	(lb)
400 V	500 V	690 V	akım	200 / 208 V	220 / 240 V	440 / 480 V	550 / 600 V	akım				
P_e	P_e	P_e	I_e	P_e	P_e	P_e	P_e	FLA				
kW	kW	kW	A	hp	hp	hp	hp	A				
15	18.5	-	30	7.5	10	20	25	28	PSTX30-600-70	1SFA898103R7000	6.10	(13.45)
18.5	22	-	37	10	10	25	30	34	PSTX37-600-70	1SFA898104R7000	6.10	(13.45)
22	25	-	45	10	15	30	40	42	PSTX45-600-70	1SFA898105R7000	6.10	(13.45)
30	37	-	60	20	20	40	50	60	PSTX60-600-70	1SFA898106R7000	6.10	(13.45)
37	45	-	72	20	25	50	60	68	PSTX72-600-70	1SFA898107R7000	6.10	(13.45)
45	55	-	85	25	30	60	75	80	PSTX85-600-70	1SFA898108R7000	6.10	(13.45)
55	75	-	106	30	40	75	100	104	PSTX105-600-70	1SFA898109R7000	6.10	(13.45)
75	90	-	143	40	50	100	125	130	PSTX142-600-70	1SFA898110R7000	9.60	(21.16)
90	110	-	171	50	60	125	150	169	PSTX170-600-70	1SFA898111R7000	9.60	(21.16)
110	132	-	210	60	75	150	200	192	PSTX210-600-70	1SFA898112R7000	12.70	(27.99)
132	160	-	250	75	100	200	250	248	PSTX250-600-70	1SFA898113R7000	12.70	(27.99)
160	200	-	300	100	100	250	300	302	PSTX300-600-70	1SFA898114R7000	12.70	(27.99)
200	257	-	370	125	150	300	350	361	PSTX370-600-70	1SFA898115R7000	12.70	(27.99)
250	315	-	470	150	200	400	500	480	PSTB470-600-70	1SFA894016R7000	31.00	(68.34)
315	400	-	570	200	250	500	600	590	PSTB570-600-70	1SFA894017R7000	52.00	(114.64)
400	500	-	720	250	300	600	700	720	PSTB720-600-70	1SFA894018R7000	55.00	(121.25)
450	600	-	840	300	350	700	800	840	PSTB840-600-70	1SFA894019R7000	60.00	(132.28)
560	730	-	1050	400	450	900	1000	1062	PSTB1050-600-70	1SFA894020R7000	60.00	(132.28)

Nominal çalışma gerilimi U_n , 208-690 V

Nominal kontrol besleme gerilimi U_s , 100-250 V AC, 50/60 Hz

15	18.5	25	30	7.5	10	20	25	28	PSTX30-690-70	1SFA898203R7000	6.10	(13.45)
18.5	22	30	37	10	10	25	30	34	PSTX37-690-70	1SFA898204R7000	6.10	(13.45)
22	25	37	44	10	15	30	40	42	PSTX45-690-70	1SFA898205R7000	6.10	(13.45)
30	37	55	60	20	20	40	50	60	PSTX60-690-70	1SFA898206R7000	6.10	(13.45)
37	45	59	72	20	25	50	60	68	PSTX72-690-70	1SFA898207R7000	6.10	(13.45)
45	55	75	85	25	30	60	75	80	PSTX85-690-70	1SFA898208R7000	6.10	(13.45)
55	75	90	106	30	40	75	100	104	PSTX105-690-70	1SFA898209R7000	6.10	(13.45)
75	90	132	143	40	50	100	125	130	PSTX142-690-70	1SFA898210R7000	9.60	(21.16)
90	110	160	171	50	60	125	150	169	PSTX170-690-70	1SFA898211R7000	9.60	(21.16)
110	132	184	210	60	75	150	200	192	PSTX210-690-70	1SFA898212R7000	12.70	(27.99)
132	160	220	250	75	100	200	250	248	PSTX250-690-70	1SFA898213R7000	12.70	(27.99)
160	200	257	300	100	100	250	300	302	PSTX300-690-70	1SFA898214R7000	12.70	(27.99)
200	257	355	370	125	150	300	350	361	PSTX370-690-70	1SFA898215R7000	12.70	(27.99)
250	315	450	470	150	200	400	500	480	PSTB470-690-70	1SFA895016R7000	31.00	(68.34)
315	400	560	570	200	250	500	600	590	PSTB570-690-70	1SFA895017R7000	52.00	(114.64)
400	500	710	720	250	300	600	700	720	PSTB720-690-70	1SFA895018R7000	55.00	(121.25)
450	600	800	840	300	350	700	800	840	PSTB840-690-70	1SFA895019R7000	60.00	(132.28)
560	730	1000	1050	400	450	900	1000	1062	PSTB1050-690-70	1SFA895020R7000	60.00	(132.28)

PSTX30 ... PSTB1050 – Gelişmiş seri

Ağır şart yolverme, sınıf 30, direkt bağlantı, sipariş detayları



PSTX30 ... PSTX105



PSTX142 ... PSTX170



PSTX210 ... PSTX370



PSTB470



PSTB570 ... PSTB1050

Açıklama

Ağır şart yolverme için seçim tablosu. Tipik uygulamalar:

- Santrifüjlü fan
- Uzun konveyör
- Kırıcı
- Değirmen
- Mikser
- Harç makinesi

Saatte 10 yolvermeden fazla yapılacaksa, standart seçimin bir üst gücünde yumuşak yolverici seçiniz. Daha kesin bir seçim için www.abb.com/lowvoltage adresindeki yumuşak yolverici seçim kılavuzunu kullanınız.

Nominal çalışma gerilimi U_n , 208-600 V

Nominal kontrol besleme gerilimi U_s , 100-250 V AC, 50/60 Hz

IEC				UL/CSA				Tip	Sipariş kodu	Ağırlık (1 adet)		
Nominal çalışma gücü				Nominal çalışma akım						kg	(lb)	
400 V	500 V	690 V	akım	200 / 208 V	220 / 240 V	440 / 480 V	550 / 600 V	akım				
P_e	P_e	P_e	I_n	P_e	P_e	P_e	P_e	FLA				
kW	kW	kW	A	hp	hp	hp	hp	A				
11	15	-	22	5	7.5	15	20	25	PSTX30-600-70	1SFA898103R7000	6.10	(13.45)
15	18.5	-	30	7.5	10	20	25	28	PSTX37-600-70	1SFA898104R7000	6.10	(13.45)
18.5	22	-	37	10	10	25	30	34	PSTX45-600-70	1SFA898105R7000	6.10	(13.45)
22	25	-	45	10	15	30	40	42	PSTX60-600-70	1SFA898106R7000	6.10	(13.45)
30	37	-	60	20	20	40	50	60	PSTX72-600-70	1SFA898107R7000	6.10	(13.45)
37	45	-	72	20	25	50	60	68	PSTX85-600-70	1SFA898108R7000	6.10	(13.45)
45	55	-	85	25	30	60	75	80	PSTX105-600-70	1SFA898109R7000	6.10	(13.45)
55	75	-	106	30	40	75	100	104	PSTX142-600-70	1SFA898110R7000	9.60	(21.16)
75	90	-	143	40	50	100	125	130	PSTX170-600-70	1SFA898111R7000	9.60	(21.16)
90	110	-	171	50	60	125	150	169	PSTX210-600-70	1SFA898112R7000	12.70	(27.99)
110	132	-	210	60	75	150	200	192	PSTX250-600-70	1SFA898113R7000	12.70	(27.99)
132	160	-	250	75	100	200	250	248	PSTX300-600-70	1SFA898114R7000	12.70	(27.99)
160	200	-	300	100	100	250	300	302	PSTX370-600-70	1SFA898115R7000	12.70	(27.99)
200	257	-	370	125	150	300	350	361	PSTB470-600-70	1SFA894016R7000	31.00	(68.34)
250	315	-	470	150	200	400	500	480	PSTB570-600-70	1SFA894017R7000	52.00	(114.64)
315	400	-	570	200	250	500	600	590	PSTB720-600-70	1SFA894018R7000	55.00	(121.25)
400	500	-	720	250	300	600	700	720	PSTB840-600-70	1SFA894019R7000	60.00	(132.28)
450	600	-	840	300	350	700	800	840	PSTB1050-600-70	1SFA894020R7000	60.00	(132.28)

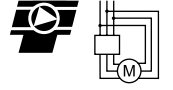
Nominal çalışma gerilimi U_n , 208-690 V

Nominal kontrol besleme gerilimi U_s , 100-250 V AC, 50/60 Hz

11	15	18.5	22	5	7.5	15	20	25	PSTX30-690-70	1SFA898203R7000	6.10	(13.45)
15	18.5	25	30	7.5	10	20	25	28	PSTX37-690-70	1SFA898204R7000	6.10	(13.45)
18.5	22	30	37	10	10	25	30	34	PSTX45-690-70	1SFA898205R7000	6.10	(13.45)
22	25	37	44	10	15	30	40	42	PSTX60-690-70	1SFA898206R7000	6.10	(13.45)
30	37	55	60	20	20	40	50	60	PSTX72-690-70	1SFA898207R7000	6.10	(13.45)
37	45	59	72	20	25	50	60	68	PSTX85-690-70	1SFA898208R7000	6.10	(13.45)
45	55	75	85	25	30	60	75	80	PSTX105-690-70	1SFA898209R7000	6.10	(13.45)
55	75	90	106	30	40	75	100	104	PSTX142-690-70	1SFA898210R7000	9.60	(21.16)
75	90	132	143	40	50	100	125	130	PSTX170-690-70	1SFA898211R7000	9.60	(21.16)
90	110	160	171	50	60	125	150	169	PSTX210-690-70	1SFA898212R7000	12.70	(27.99)
110	132	184	210	60	75	150	200	192	PSTX250-690-70	1SFA898213R7000	12.70	(27.99)
132	160	220	250	75	100	200	250	248	PSTX300-690-70	1SFA898214R7000	12.70	(27.99)
160	200	257	300	100	100	250	300	302	PSTX370-690-70	1SFA898215R7000	12.70	(27.99)
200	257	355	370	125	150	300	350	361	PSTB470-690-70	1SFA895016R7000	31.00	(68.34)
250	315	450	470	150	200	400	500	480	PSTB570-690-70	1SFA895017R7000	52.00	(114.64)
315	400	560	570	200	250	500	600	590	PSTB720-690-70	1SFA895018R7000	55.00	(121.25)
400	500	710	720	250	300	600	700	720	PSTB840-690-70	1SFA895019R7000	60.00	(132.28)
450	600	800	840	300	350	700	800	840	PSTB1050-690-70	1SFA895020R7000	60.00	(132.28)

PSTX30 ... PSTB1050 – Gelişmiş seri

Normal yolverme, sınıf 10, üçgen bağlantı, sipariş detayları



1SFC132038W0001

PSTX30 ... PSTX105



1SFC132035W0001

PSTX142 ... PSTX170



1SFC132038W0001

PSTX210 ... PSTX370



1SFC132039F0002

PSTB470



1SFC132039F0002

PSTB570 ... PSTB1050

Açıklama

Normal yolverme için seçim tablosu. Tipik uygulamalar:

- Baş pervanesi
- Santrifüjlü pompa
- Kompresör
- Kısa konveyör
- Asansör
- Yürüyen merdiven

Saatte 10 yolvermeden fazla yapılacaksa, standart seçimin bir üst gücünde yumuşak yolverici seçiniz. Daha kesin bir seçim için www.abb.com/lowvoltage adresindeki yumuşak yolverici seçim kılavuzunu kullanınız.

Nominal çalışma gerilimi U_e , 208-600 V

Nominal kontrol besleme gerilimi U_s , 100-250 V AC, 50/60

IEC				UL/CSA					Tip	Sipariş kodu	Ağırlık (1 adet)	
Nominal çalışma gücü		akım		Nominal çalışma gücü		akım					kg	(lb)
P_e	P_e	P_e	I_e	200 / 208 V P_e	220 / 240 V P_e	440 / 480 V P_e	550 / 600 V P_e	FLA				
kW	kW	kW	A	hp	hp	hp	hp	A				
25	30	-	52	10	15	30	40	48	PSTX30-600-70	1SFA898103R7000	6.10	(13.45)
30	37	-	64	15	20	40	50	58	PSTX37-600-70	1SFA898104R7000	6.10	(13.45)
37	45	-	76	20	25	50	60	72	PSTX45-600-70	1SFA898105R7000	6.10	(13.45)
55	75	-	105	30	40	75	100	103	PSTX60-600-70	1SFA898106R7000	6.10	(13.45)
59	80	-	124	30	40	75	100	117	PSTX72-600-70	1SFA898107R7000	6.10	(13.45)
75	90	-	147	40	50	100	125	138	PSTX85-600-70	1SFA898108R7000	6.10	(13.45)
90	110	-	181	60	60	150	150	180	PSTX105-600-70	1SFA898109R7000	6.10	(13.45)
132	160	-	245	75	75	150	200	225	PSTX142-600-70	1SFA898110R7000	9.60	(21.16)
160	200	-	300	75	100	200	250	292	PSTX170-600-70	1SFA898111R7000	9.60	(21.16)
184	250	-	360	100	125	250	300	332	PSTX210-600-70	1SFA898112R7000	12.70	(27.99)
220	295	-	430	150	150	350	450	429	PSTX250-600-70	1SFA898113R7000	12.70	(27.99)
257	355	-	515	150	200	450	500	523	PSTX300-600-70	1SFA898114R7000	12.70	(27.99)
355	450	-	640	200	250	500	600	625	PSTX370-600-70	1SFA898115R7000	12.70	(27.99)
450	600	-	814	250	300	600	700	720	PSTB470-600-70	1SFA894016R7000	31.00	(68.34)
540	700	-	987	300	350	700	800	840	PSTB570-600-70	1SFA894017R7000	31.00	(114.64)
710	880	-	1247	400	500	1000	1200	1247	PSTB720-600-70	1SFA894018R7000	52.00	(121.25)
800	1000	-	1455	500	600	1200	1500	1454	PSTB840-600-70	1SFA894019R7000	55.00	(132.28)
1000	1250	-	1810	600	700	1500	1800	1839	PSTB1050-600-70	1SFA894020R7000	60.00	(132.28)

Nominal çalışma gerilimi U_e , 208-690 V

Nominal kontrol besleme gerilimi U_s , 100-250 V AC, 50/60

IEC				UL/CSA					Tip	Sipariş kodu	Ağırlık (1 adet)	
Nominal çalışma gücü		akım		Nominal çalışma gücü		akım					kg	(lb)
P_e	P_e	P_e	I_e	200 / 208 V P_e	220 / 240 V P_e	440 / 480 V P_e	550 / 600 V P_e	FLA				
kW	kW	kW	A	hp	hp	hp	hp	A				
25	30	45	52	10	15	30	40	48	PSTX30-690-70	1SFA898203R7000	6.10	(13.45)
30	37	55	64	15	20	40	50	58	PSTX37-690-70	1SFA898204R7000	6.10	(13.45)
37	45	59	76	20	25	50	60	72	PSTX45-690-70	1SFA898205R7000	6.10	(13.45)
55	75	90	105	30	40	75	100	103	PSTX60-690-70	1SFA898206R7000	6.10	(13.45)
59	80	110	124	30	40	75	100	117	PSTX72-690-70	1SFA898207R7000	6.10	(13.45)
75	90	132	147	40	50	100	125	138	PSTX85-690-70	1SFA898208R7000	6.10	(13.45)
90	110	160	181	60	60	150	150	180	PSTX105-690-70	1SFA898209R7000	6.10	(13.45)
132	160	220	245	75	75	150	200	225	PSTX142-690-70	1SFA898210R7000	9.60	(21.16)
160	200	257	300	75	100	200	250	292	PSTX170-690-70	1SFA898211R7000	9.60	(21.16)
184	250	315	360	100	125	250	300	332	PSTX210-690-70	1SFA898212R7000	12.70	(27.99)
220	295	400	430	150	150	350	450	429	PSTX250-690-70	1SFA898213R7000	12.70	(27.99)
257	355	500	515	150	200	450	500	523	PSTX300-690-70	1SFA898214R7000	12.70	(27.99)
355	450	600	640	200	250	500	600	625	PSTX370-690-70	1SFA898215R7000	12.70	(27.99)
450	600	800	814	250	300	600	700	720	PSTB470-690-70	1SFA895016R7000	31.00	(68.34)
540	700	960	987	300	350	700	800	840	PSTB570-690-70	1SFA895017R7000	31.00	(114.64)
710	880	1200	1247	400	500	1000	1200	1247	PSTB720-690-70	1SFA895018R7000	52.00	(121.25)
800	1000	1400	1455	500	600	1200	1500	1454	PSTB840-690-70	1SFA895019R7000	55.00	(132.28)
1000	1250	1700	1810	600	700	1500	1800	1839	PSTB1050-690-70	1SFA895020R7000	60.00	(132.28)

PSTX30 ... PSTB1050 – Gelişmiş seri

Ağır şart yolverme, sınıf 30, üçgen bağlantı, sipariş detayları



PSTX30 ... PSTX105



PSTX142 ... PSTX170



PSTX210 ... PSTX370



PSTB470



PSTB570 ... PSTB1050

Açıklama

Ağır şart yolverme için seçim tablosu. Tipik uygulamalar:

- Santrifüjlü fan
- Uzun konveyör
- Kırıcı
- Değirmen
- Mikser
- Harç makinesi

Saatte 10 yolvermeden fazla yapılacaksa, standart seçimin bir üst gücünde yumuşak yolverici seçiniz. Daha kesin bir seçim için www.abb.com/lowvoltage adresindeki yumuşak yolverici seçim kılavuzunu kullanınız.

Nominal çalışma gerilimi U_e , 208-600 V

Nominal kontrol besleme gerilimi U_s , 100-250 V AC, 50/60 Hz

IEC				UL/CSA				Tip	Sipariş kodu	Ağırlık		
Nominal çalışma gücü				Nominal çalışma gücü						Ağırlık (1 adet)	kg	(lb)
400 V	500 V	690 V	akım	200 / 208 V	220 / 240 V	440 / 480 V	550 / 600 V	akım				
P_e	P_e	P_e	I_e	P_e	P_e	P_e	P_e	FLA				
kW	kW	kW	A	hp	hp	hp	hp	A				
18.5	25	-	42	7.5	10	25	30	34	PSTX30-600-70	1SFA898103R7000	6.10	(13.45)
25	30	-	52	10	15	30	40	48	PSTX37-600-70	1SFA898104R7000	6.10	(13.45)
30	37	-	64	15	20	40	50	58	PSTX45-600-70	1SFA898105R7000	6.10	(13.45)
37	45	-	76	20	25	50	60	72	PSTX60-600-70	1SFA898106R7000	6.10	(13.45)
55	75	-	105	30	40	75	100	103	PSTX72-600-70	1SFA898107R7000	6.10	(13.45)
59	80	-	124	30	40	75	100	117	PSTX85-600-70	1SFA898108R7000	6.10	(13.45)
75	90	-	147	40	50	100	125	138	PSTX105-600-70	1SFA898109R7000	6.10	(13.45)
90	110	-	181	60	60	150	150	180	PSTX142-600-70	1SFA898110R7000	9.60	(21.16)
132	160	-	245	75	75	150	200	225	PSTX170-600-70	1SFA898111R7000	9.60	(21.16)
160	200	-	300	75	100	200	250	292	PSTX210-600-70	1SFA898112R7000	12.70	(27.99)
184	250	-	360	100	125	250	300	332	PSTX250-600-70	1SFA898113R7000	12.70	(27.99)
220	295	-	430	150	150	350	450	429	PSTX300-600-70	1SFA898114R7000	12.70	(27.99)
257	355	-	515	150	200	450	500	523	PSTX370-600-70	1SFA898115R7000	12.70	(27.99)
355	450	-	640	200	250	500	600	625	PSTB470-600-70	1SFA894016R7000	31.00	(68.34)
450	600	-	814	250	300	600	700	720	PSTB570-600-70	1SFA894017R7000	31.00	(114.64)
540	700	-	987	300	350	700	800	840	PSTB720-600-70	1SFA894018R7000	52.00	(121.25)
710	880	-	1247	400	500	1000	1200	1247	PSTB840-600-70	1SFA894019R7000	55.00	(132.28)
800	1000	-	1455	500	600	1200	1500	1454	PSTB1050-600-70	1SFA894020R7000	60.00	(132.28)

Nominal çalışma gerilimi U_e , 208-690 V

Nominal kontrol besleme gerilimi U_s , 100-250 V AC, 50/60 Hz

18.5	25	37	42	7.5	10	25	30	34	PSTX30-690-70	1SFA898203R7000	6.10	(13.45)
25	30	45	52	10	15	30	40	48	PSTX37-690-70	1SFA898204R7000	6.10	(13.45)
30	37	55	64	15	20	40	50	58	PSTX45-690-70	1SFA898205R7000	6.10	(13.45)
37	45	59	76	20	25	50	60	72	PSTX60-690-70	1SFA898206R7000	6.10	(13.45)
55	75	90	105	30	40	75	100	103	PSTX72-690-70	1SFA898207R7000	6.10	(13.45)
59	80	110	124	30	40	75	100	117	PSTX85-690-70	1SFA898208R7000	6.10	(13.45)
75	90	132	147	40	50	100	125	138	PSTX105-690-70	1SFA898209R7000	6.10	(13.45)
90	110	160	181	60	60	150	150	180	PSTX142-690-70	1SFA898210R7000	9.60	(21.16)
132	160	220	245	75	75	150	200	225	PSTX170-690-70	1SFA898211R7000	9.60	(21.16)
160	200	257	300	75	100	200	250	292	PSTX210-690-70	1SFA898212R7000	12.70	(27.99)
184	250	315	360	100	125	250	300	332	PSTX250-690-70	1SFA898213R7000	12.70	(27.99)
220	295	400	430	150	150	350	450	429	PSTX300-690-70	1SFA898214R7000	12.70	(27.99)
257	355	500	515	150	200	450	500	523	PSTX370-690-70	1SFA898215R7000	12.70	(27.99)
355	450	600	640	200	250	500	600	625	PSTB470-690-70	1SFA895016R7000	31.00	(68.34)
450	600	800	814	250	300	600	700	720	PSTB570-690-70	1SFA895017R7000	31.00	(114.64)
540	700	960	987	300	350	700	800	840	PSTB720-690-70	1SFA895018R7000	52.00	(121.25)
710	880	1200	1247	400	500	1000	1200	1247	PSTB840-690-70	1SFA895019R7000	55.00	(132.28)
800	1000	1400	1455	500	600	1200	1500	1454	PSTB1050-690-70	1SFA895020R7000	60.00	(132.28)

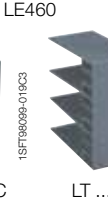
PSTX – Gelişmiş seri Aksesuarlar



1SF190909-095C2



SB8054C2



Yumuşak yolercisi tipi	Kablo kesiti mm ²	Sıkma torku max. Nm	Tip	Sipariş kodu	Pkt adet	Ağırlık (1 adet) kg (lb)
------------------------	---------------------------------	---------------------------	-----	--------------	-------------	--------------------------------

Bakır kablolar için kablo konnektörleri

PSTX142 ... PSTX170	6-120	8	-	1SDA066917R1	3	0.113 (0.249)
PSTX142 ... PSTX170	2 x (50-95)	16	LZ185-2C/120	1SFN074709R1000	3	0.300 (0.661)
PSTX210 ... PSTX370	16-240	25	-	1SDA055016R1	3	0.133 (0.293)
PSTX210 ... PSTX370	2 x (70-185)	22	OZXB4	1SCA022194R0890	3	0.570 (1.257)
PSTB470	60-240	25	-	1SDA023368R0001	3	0.400 (0.882)

Alüminyum kablolar için kablo konnektörleri

PSTX142 ... PSTX170	95-185	31	-	1SDA054988R1	3	0.078 (0.172)
PSTX210 ... PSTX370	185-240	43	-	1SDA055020R1	3	0.133 (0.293)
PSTB470 ... PSTX1050	3 x (70-185)	43	-	1SDA023384R0001	3	0.265 (0.584)
PSTB470 ... PSTX1050	2 x (120-240)	31	-	1SDA023380R0001	3	0.110 (0.243)

Yumuşak yolercisi tipi	Ölçüler delik ø mm ²	bar mm	Tip	Sipariş kodu	Pkt adet	Ağırlık (1 adet) kg (lb)
------------------------	---------------------------------------	-----------	-----	--------------	-------------	--------------------------------

Terminal uzatma parçası

PSTX142 ... PSTX170	8.5	17.5 x 5	LX205 ¹⁾	1SFN074810R1000	1	0.250 (5.551)
PSTX210 ... PSTX370	10.5	20 x 5	LX370 ²⁾	1SFN075110R1000	1	0.350 (0.772)
PSTB470	10.5	25 x 5	LX460	1SFN075710R1000	1	0.500 (1.102)
PSTB570 ... PSTB1050	13	40 x 6	LX750	1SFN076110R1003	1	0.850 (1.874)

Terminal genişletme parçası

PSTX30 ... PSTX105	6.5	15 x 3	LW110 ¹⁾	1SFN074307R1000	1	0.100 (0.220)
PSTX142 ... PSTX170	10.5	17.5 x 5	LW205 ¹⁾	1SFN074807R1000	1	0.250 (5.551)
PSTX210 ... PSTX370	10.5	20 x 5	LW370 ¹⁾	1SFN075407R1000	1	0.450 (0.992)
PSTB470	10.5	25 x 5	LW460	1SFN075707R1000	1	0.730 (1.609)
PSTB570 ... PSTB150	13	40 x 6	LW750	1SFN076107R1000	1	1.230 (2.712)

Yumuşak yolercisi tipi	Ist. adet	Tip	Sipariş kodu	Pkt adet	Ağırlık (1 adet) kg (lb)
------------------------	--------------	-----	--------------	-------------	--------------------------------

Terminal somunları

PSTX142 ... PSTX170	1	LL205-30	1SFN074811R1000	6	0.200 (0.441)
PSTX210 ... PSTX370	3	LL370-30	1SFN075411R1000	6	0.300 (0.661)
PSTB470	6	LE460	1SFN075716R1000	6	0.600 (1.323)
PSTB570 ... PSTB1050	6	LE750	1SFN076116R1000	6	0.750 (1.653)

Terminal koruyucular

PSTX142 ... PSTX170, kablo kelepçesi ile	2 pcs	LT205-30C	1SFN124801R1000	2	0.050 (0.110)
PSTX142 ... PSTX170, sıkıştırma pabucu ile	2 pcs	LT205-30L	1SFN124803R1000	2	0.220 (0.485)
PSTX210 ... PSTX370, kablo kelepçesi ile	2 pcs	LT370-30C	1SFN125401R1000	2	0.035 (0.077)
PSTX210 ... PSTX370, sıkıştırma pabucu ile	2 pcs	LT370-30L	1SFN125403R1000	2	0.280 (0.617)
PSTX210 ... PSTX370, uzatmalı kablo kelepçeleri ile, ATK300/2 and OZXB4	2 pcs	LT370-30D	1SFN125406R1000	2	0.150 (0.331)
PSTB470, kablo kelepçesi ile	2 pcs	LT460-AC	1SFN125701R1000	2	0.100 (0.220)
PSTB470, sıkıştırma pabucu ile	2 pcs	LT460-AL	1SFN125703R1000	2	0.800 (1.764)
PSTB570 ... PSTB1050, kablo kelepçesi ile	2 pcs	LT750-AC	1SFN126101R1000	2	0.120 (0.265)
PSTB570 ... PSTB1050, sıkıştırma pabucu ile	2 pcs	LT750-AL	1SFN126103R1000	2	0.825 (1.819)

Yumuşak yolercisi tipi	Tip	Sipariş kodu	Pkt adet	Ağırlık (1 adet) kg (lb)
------------------------	-----	--------------	-------------	--------------------------------

PSTB için 3m kablolu harici tuş takımı

PSTB470 ... PSTB1050	PSTEK	1SFA899003R1000	1	0.400 (0.881)
----------------------	-------	-----------------	---	---------------

Haberleşme bağlantı aksesuarı

PSTX30 ... PSTX370 için uygun anybus. Bknz. Sayfa 18

Fieldbus bağlantı aksesuarı

PSTX30 ... PSTX370	PS-FBPA	1SFA896312R1002	1	0.060 (0.132)
--------------------	---------	-----------------	---	---------------

I/O modülü, 24 V DC dijital giriş

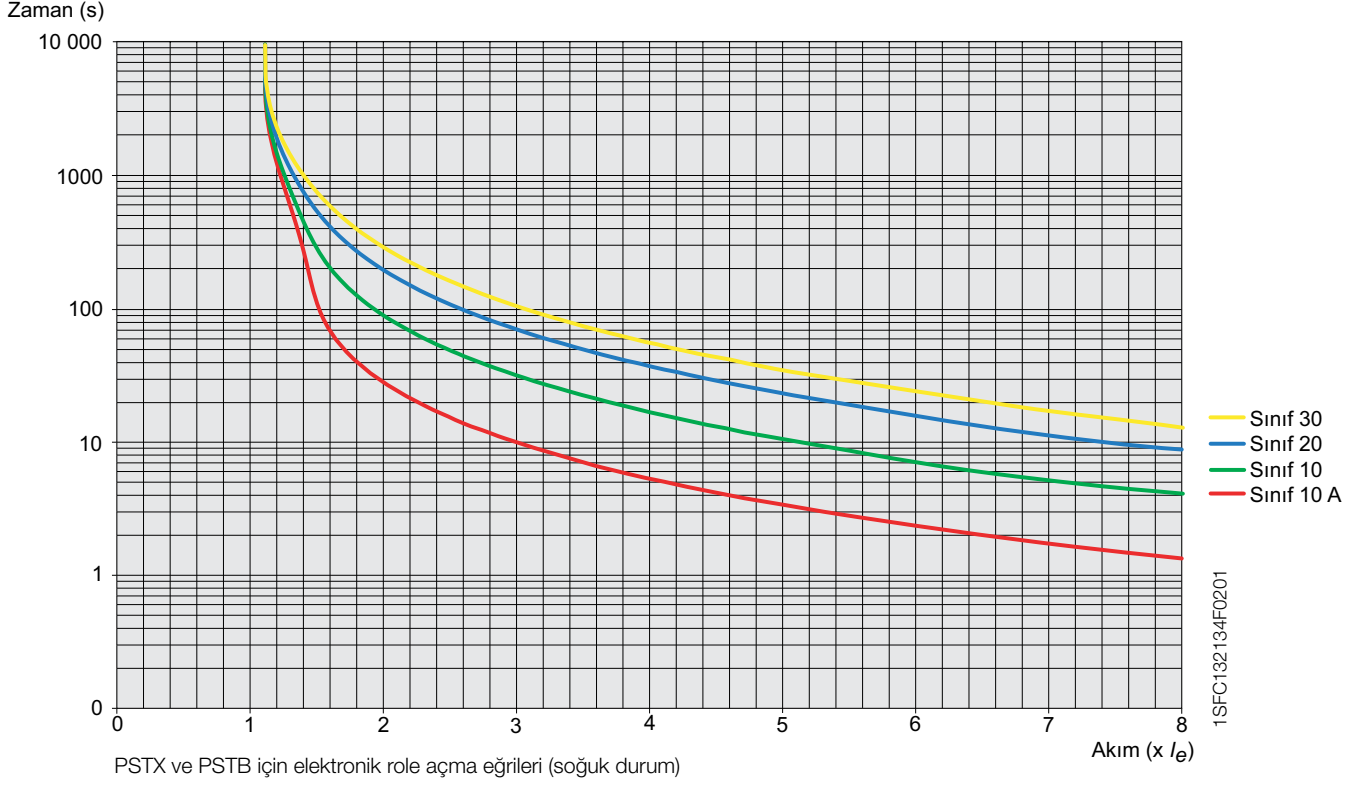
PSTX30 ... PSTX370	DX111-FBP.0	1SAJ611000R0101	1	0.220 (0.485)
--------------------	-------------	-----------------	---	---------------

PSTX – Gelişmiş seri

Teknik bilgi

Dahili elektronik aşırı yük koruma için açma eğrileri

Tüm üniteler 4 farklı açma sınıfında ayarlanabilen dahili elektronik aşırı yük korumaya sahiptir. Aşağıda soğuk durum için eğriler verilmiştir. Bu eğriler PSTX ve PSTB için geçerlidir.



PSTX – Gelişmiş seri

Teknik bilgi

Yumuşak yolverici tipi		PSTX30 ... PSTX370	PSTB470 ... PSTB1050	
Nominal yalıtım gerilimi U _i		690V		
Nominal çalışma gerilimi U _e		208...600 V, 208...690V + 10% / -15%, 50/60Hz ±5%		
Nominal kontrol besleme gerilimi U _s		100...250 V +10% / -15%, 50/60Hz ±5%		
Nominal kontrol devresi gerilimi U _c		Dahili veya harici 24 V DC		
I _e 'deki yolverme kapasitesi		10 saniye için 4 x I _e		
Saatteki yolverme sayısı		10 ¹⁾		
Aşırı yük kapasitesi	Aşırı yük sınıfı	10		
Ortam sıcaklığı	çalışma	-25...+60 °C, (-13...+140 F) ²⁾	±0...+50 °C, (32...+122 F) ²⁾	
	depolama	-40...+70 °C, (-40...+158 F)	-25...+70 °C, (-13...+158 F)	
Maksimum yükseklik		4000 m (13123 ft) ³⁾		
Koruma sınıfı	Ana devre	-		
	Besleme ve kontrol devresi	IP20	-	
Ana devre	Dahili bypass kontaktörü	Evet		
	Soğutma sistemi - Fan soğutmalı	Evet (termostat kontrollü)		
Ayarlar için HMI (İnsan makine arayüzü)	Ekran	LCD tip, grafik	LCD tip, yazı tipi	
	Diller	İngilizce, Almanca, İtalyanca, Hollandaca, Çince, Fince, İsveççe, Fransızca, İspanyolca, Rusça, Portekizce, Türkçe, Lehçe ve Çekçe		
Tuş takımı		2 seçim tuşu, 4 dolaşım tuşu, start tuşu, stop tuşu, info tuşu ve remote/local tuşu		
		2 seçim tuşu ve 2 dolaşım tuşu		
Sinyal rölesi	Programlanabilir sinyal rölesi sayısı	3 (her röle Çalış, Bypass veya Olay sinyali olarak programlanabilir)		
	K4	Run sinyali olarak ön tanımlı		
	K5	Tepe rampası (Bypass) sinyali olarak ön tanımlı		
	K6	Olay sinyali olarak ön tanımlı		
Nominal çalışma gerilimi, U _e		250 V AC/24 V DC		
Termal çalışma akımı I _{th}		5 A		
Nominal çalışma akımı I _e		1.5 A		
Analog çıkış	AC-15 (U _e =250 V)	0...10 V, 0...20 mA, 4...20 mA		
	Çıkış sinyali değeri	1 Amp, U Volt, P kW, P hp, Q kVar, TmpMot, TmpSCR, cosPhi		
Kontrol devresi	Çıkış sinyali tipi			
	Giriş sayısı	2 (start, stop)		
Ekstra programlanabilir girişler		2 (Her giriş ; Non, Reset, Etkinleştir, Jog, DOL-on, Motor 2 start, Motor 3 Start veya FieldBus-devre dışı olarak programlanabilir)		
Sinyal gösterge LED'i	Enerjili	Yeşil		
	Çalış	Yeşil	-	
	Hata	Kırmızı		
	Koruma	Sarı		
Harici tuş takımı	Ayrılabilir tuş takımı	Evet	Hayır	
	Ekran	LCD tip, grafik	LCD tip, yazı tipi	
	Ortam sıcaklığı	Çalışma	-25...+60 °C, (-13...+140 F)	±0...+50 °C, (32...+122 F)
		Depolama	-40...+70 °C, (-40...+158 F)	-25...+70 °C, (-13...+158 F)
Koruma sınıfı		IP66 (Tip 1, 4X, 12)		
Start ve stop fonksiyonları	Gerilim rampası ile yumuşak yolverme	Evet	Evet	
	Gerilim rampası ile yumuşak duruş	Evet	Evet	
	Tork kontrolü ile yumuşak yolverme	Evet	Evet	
	Tork kontrolü ile yumuşak duruş	Evet	Evet	
	Darbeleri yolverme	Evet	Evet	
	Tam gerilim yolverme	Evet	Hayır	
	Sıralı yol verme	Evet, 3 farklı ayar	Evet, 3 farklı ayar	
	Akım sınırlama	Evet	Evet	
	Dual akım sınırlama	Evet	Evet	
	Akım rampası	Evet	Hayır	
	Tork sınırlama	Evet	Evet	
	Motor ısıtma	Evet	Hayır	
	Düşük hızda çalışma	Evet	Hayır	
	Acil durum modu iki faz motor kontrolü bir tristör seti kısa devre edilerek	Evet	Hayır	
Field bus bağlantısı	Dahili Modbus RTU	Evet	Hayır	
	Anybus için bağlantı	Evet	Hayır	
	ABB FieldBusPlug için bağlantı	Evet, adaptör ile	Evet	

¹⁾ 50% çalışma zamanı ve 50% kapanma zamanı için geçerli. Daha fazla bilgi için satış ofisi ile irtibata geçiniz.

²⁾ 40 °C (104 F) üzerinde nominal akımı °C başına 0,8% oranında düşürünüz. (0,44%, F başına).

³⁾ 1000 metre (3281 ft) üzerindeki yüksekliklerde 4000 metreye (3281 ft) kadar

Aşağıdaki formülü kullanarak akım düşümünü hesaplayınız.

[% of I_e = 100 - x-1000] x = yumuşak yolvericinin mevcut yüksekliği, [% of I_e = 100 - x-3280] x = feet cinsinden yumuşak yolvericinin mevcut yüksekliği feet.

Yumuşak yolverici tipi		PSTX30 ... PSTX370	PSTB470 ... PSTB1050	
Korumalar	Elektronik aşırı yük koruma, EOL	Evet (Sınıf 10A, 10, 20, 30)	Evet (Sınıf 10A, 10, 20, 30)	
	Dual aşırı yük (start ve çalışma için ayrı aşırı yük)	Evet	Evet	
	PTC koruma	Evet	Evet	
	PT-100 koruma	Evet	Hayır	
	Kilitli rotor koruması	Evet (Seviye ve gecikme ayarlanabilir)	Evet (Seviye ve gecikme ayarlanabilir)	
	Akım düşük yük koruması	Evet (Seviye ve gecikme ayarlanabilir)	Evet (Seviye ve gecikme ayarlanabilir)	
	Akım düşük yük koruması	Evet	Evet	
	Güç faktörü düşük yük koruma	Evet	Hayır	
	Düşük gerilim koruma	Evet	Hayır	
	Yüksek gerilim koruma	Evet	Hayır	
	Gerilim dengesizliği koruması	Evet	Hayır	
	Toprak hatası koruması	Evet	Hayır	
	Yüksek akım koruması (8 x I ₀)	Evet	Evet	
	Ters yön koruması	Evet	Evet	
	Fieldbus hatası	Evet	Hayır	
	Uyarılar (ön uyarılar) ve tümleşik tanımlar	Düşük akım uyarısı	Evet (Seviye ve gecikme ayarlanabilir)	Evet (Seviye ve gecikme ayarlanabilir)
		Akım dengesizliği uyarısı	Evet	Hayır
Gerilim dengesizliği uyarısı		Evet	Hayır	
Tristör aşırı yük uyarısı (SCR)		Evet	Evet	
Elektronik aşırı yük Açma zamanı		Evet	Hayır	
Elektronik aşırı yük Soğutma zamanı		Evet	Hayır	
Aşırı gerilim uyarısı		Evet	Hayır	
Düşük gerilim uyarısı		Evet	Hayır	
Güç faktörü düşük yük uyarısı		Evet	Hayır	
Kilitli rotor uyarısı		Evet	Evet	
Hatalı fan		Evet	Hayır	
THD(U) - Total Harmonik Bozulma		Evet	Hayır	
Sayılmış yolverme sırası adedi		Evet	Hayır	
Motor çalışma süresi ölçümü		Evet	Hayır	
Tristör çalışma zamanı ölçümü		Evet	Hayır	
Otomatik faz sırası tesbiti		Evet	Hayır	
Harici hata tespiti		Enerji ölçümü	Evet	Hayır
	Gerilim düşümü tesbiti	Evet	Hayır	
	Faz kaybı	Evet	Evet	
	Yüksek akım	Evet	Hayır	
	Düşük kontrol besleme gerilimi	Evet	Hayır	
	Motor tarafında açık devre	Evet	Evet	
	Hatalı bağlantı	Evet	Evet	
Dahili hata tesbiti	Kötü şebeke kalitesi	Evet	Hayır	
	Tristör aşırı yük	Evet	Evet	
	Kısa devre	Evet	Evet	
	Açık devre tristör veya kapı	Evet	Hayır	
	Bypass açık	Evet	Evet	
PTC girişi	Şönt hata	Evet	Hayır	
	Resistans kapalı	2825 ohm ± 20%	2825 ohm ± 20%	
Diğer fonksiyonlar	Resistans açık	1200 ohm ± 20%	1200 ohm ± 20%	
	Gerçek zaman saati	Evet	Evet	
	Olay kaydı	Evet	Evet	
	Tuş takımı şifresi	Evet	Evet	

PSTX – Gelişmiş seri

Teknik bilgi

Sigorta değerleri ve güç kayıpları

Yumuşak yolverici	Önerilen ABB aşırı yük koruma		Maks güç kaybı nominal I _e 'de	Maks sigorta değeri- ana devre ¹⁾²⁾ Bussmann sigorta, DIN43 620 (Bıçaklı)			Güç değerleri besleme devresi Tutma (VA) / Çekme (VA)
	Tip	Akım aralığı		A	W	A	
PSTX							
PSTX30	Dahili	9 - 30	0.8	100	170M1567	000	49/51
PSTX37	Dahili	11.1 - 37	1.2	125	170M1568	000	49/51
PSTX45	Dahili	13.5 - 45	1.8	160	170M1569	000	49/51
PSTX60	Dahili	18 - 60	3.2	160	170M1569	000	49/51
PSTX72	Dahili	21.6 - 72	4.7	250	170M1571	000	49/51
PSTX85	Dahili	22.5 - 85	6.5	315	170M1572	000	49/51
PSTX105	Dahili	31.8 - 106	10	400	170M3819	1*	49/51
PSTX142	Dahili	42.9 - 143	18	500	170M5810	2	49/53
PSTX170	Dahili	51.3 - 171	26	630	170M5812	2	49/53
PSTX210	Dahili	63 - 210	48	630	170M5812	2	56/276
PSTX250	Dahili	75 - 250	68	700	170M5813	2	56/276
PSTX300	Dahili	90 - 300	97	800	170M6812	3	56/276
PSTX370	Dahili	111 - 370	148	900	170M6813	3	56/276
PSTB 600 V							
PSTB470	Dahili	141 - 540	110	900	170M6813	3	20/480
PSTB570	Dahili	171 - 655	105	900	170M6813	3	25/900
PSTB720	Dahili	216 - 828	110	1250	170M8554	3	25/860
PSTB840	Dahili	252 - 966	170	1500	170M6018 ³⁾	3	25/860
PSTB1050	Dahili	315 - 1207	170	1800	170M6020 ³⁾	3	25/860
PSTB 690 V							
PSTB470	Dahili	141 - 540	110	900	170M6813	3	20/480
PSTB570	Dahili	171 - 655	105	900	170M6813	3	25/900
PSTB720	Dahili	216 - 828	110	1250	170M8554	3	25/860
PSTB840	Dahili	252 - 966	170	1500	170M6018 ³⁾	3	25/860
PSTB1050	Dahili	315 - 1207	170	1600	170M6019 ³⁾	3	25/860


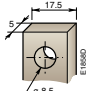
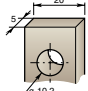
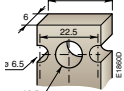
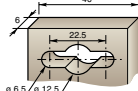








¹⁾ 6 A gecikmeli besleme devresi için, C karakteristikli otomatik sigorta kullanınız.
²⁾ Üçgen bağlantı için sigortalar de üçgen bağlanmalıdır. Daha fazla bilgi için ABB ile irtibata geçiniz.
³⁾ DIN43 653

PSTB Dahili bypass değeri

Yumuşak yolverici	PSTB470	PSTB570	PSTB720	PSTB840	PSTB1050
Dahili kontaktör	AF300	AF460	AF580	AF750	
AC-3 değeri (A)	305	460	580	750	

PSTX – Gelişmiş seri

Teknik bilgi

Ana terminaller			PSTX30 ... PSTX105	PSTX142 ... PSTX170	PSTX210 ... PSTX370	PSTB470	PSTB570 ... PSTB1050
							
	Cu kablo - esnek	1 x mm ²	10 - 70mm ²	6 - 120 mm ²	16 - 240 mm ²	-	-
	Kelepçe tipi		Dahil	1SDA066917R1	1SDA055016R1	-	-
	Sıkma torku		8 Nm	14 Nm	25 Nm	-	-
	Cu kablo - esnek	2 x mm ²	6 - 35 mm ²	50 - 95 mm ²	70 - 185 mm ²	-	-
	Kelepçe tipi		Dahil	LZ185 - 2C/120, 1SFN074709R1000	OZXB4 ¹⁾ , 1SCA022194R0890	-	-
	Sıkma torku		8 Nm	14 Nm	22 Nm	-	-
	Cu kablo - Soyulmuş	1 x mm ²	10 - 70 mm ²	6 - 150 mm ²	16 - 300 mm ²	-	-
	Kelepçe tipi		Dahil	1SDA066917R1	1SDA055016R1	-	-
	Sıkma torku		8 Nm	14 Nm	25 Nm	-	-
	Cu kablo - Soyulmuş	2 x mm ²	6 - 35 mm ²	50 - 120 mm ²	70 - 185 mm ²	120 - 240 mm ²	-
	Kelepçe tipi		Dahil	LZ185 - 2C/120, 1SFN074709R1000	OZXB4 ¹⁾ , 1SCA022194R0890	1SDA013922R1	-
	Sıkma torku		8 Nm	16 Nm	22 Nm	35 Nm	-
	Cu kablo - Soyulmuş	3 x mm ²	-	-	-	-	70 - 185 mm ²
	Kelepçe tipi		-	-	-	-	1SDA013956R1
	Sıkma torku		-	-	-	-	45 Nm
	Al kablo - Soyulmuş	1 x mm ²	-	95 - 185 mm ²	185 - 240 mm ²	-	-
	Kelepçe tipi		-	1SDA0549881R1	1SDA055020R1	-	-
	Sıkma torku		-	31 Nm	43 Nm	-	-
	Al kablo - Soyulmuş	2 x mm ²	-	-	-	120 - 240 mm ²	-
	Kelepçe tipi		-	-	-	1SDA023380R0001	-
	Sıkma torku		-	-	-	31 Nm	-
	Pabuçlar	Genişlik ≤	-	24 mm (.945 in)	32 mm (1.260 in)	47 mm (1.850 in)	50 mm (1.969 in)
		Ölçü =	-	8 mm (.315 in)	10 mm (.394 in)	10 mm (.394 in)	12 mm (.472 in)
	Sıkma torku		-	18 Nm / 160 lb.in	28 Nm / 248 lb.in	35 Nm / 310 lb.in	45 Nm / 398 lb.in
	UL / CSA 1 x AWG / kcmil'e göre bağlantı kapasitesi		6 - 2/0	6 - 300 kcmil	4 - 400 kcmil	-	-
	Kelepçe tipi		Dahil	ATK185	ATK300	-	-
	Sıkma torku		8 Nm / 71 lb. in.	34 Nm / 300 lb.in.	42 Nm / 375 lb. in.	-	-
	UL / CSA 2 x AWG / kcmil'e göre bağlantı kapasitesi		-	-	4 - 500 kcmil	2/0 - 500 kcmil	2/0 - 500 kcmil
	Kelepçe tipi		-	-	ATK300/2 ²⁾	ATK580/2	ATK580/2
	Sıkma torku		-	-	42 Nm / 375 lb. in.	42 Nm / 375 lb. in.	42 Nm / 375 lb. in.
	UL / CSA 3 x AWG / kcmil'e göre bağlantı kapasitesi		-	-	-	2/0 - 500 kcmil	2/0 - 500 kcmil
	Kelepçe tipi		-	-	-	ATK750/3	ATK750/3
	Sıkma torku		-	-	-	42 Nm / 375 lb.in	42 Nm / 375 lb.in
	UL / CSA 4 x AWG / kcmil'e göre bağlantı kapasitesi		-	-	-	-	-
	Kelepçe tipi		-	-	-	-	-
	Sıkma torku		-	-	-	-	-

¹⁾ 1SFN125406R1000 terminal koruyucu kullanılmı.

²⁾ 1SFN125406R1000 terminal koruyucu kullanılabilir.

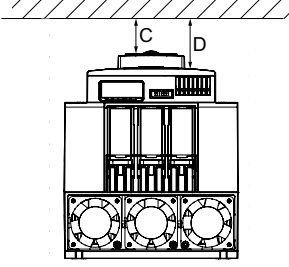
PSTX - Gelişmiş seri Anybus

Haberleşme protokolü	Tip	Sipariş kodu	Paket adedi	Ağırlık (1 adet)	
				kg	(lb)
Profibus	AB-PROFIBUS-1	1SFA899300R1001	1	0.042	(0.093)
DeviceNet	AB-DEVICENET-1	1SFA899300R1002	1	0.042	(0.093)
Modbus-RTU	AB-MODBUS-RTU-1	1SFA899300R1003	1	0.042	(0.093)
EtherNet/IP (1-port)	AB-ETHERNET-IP-1	1SFA899300R1005	1	0.042	(0.093)
EtherNet/IP (2-port)	AB-ETHERNET-IP-2	1SFA899300R1006	1	0.042	(0.093)
Modbus/TCP (1-port)	AB-MODBUS-TCP-1	1SFA899300R1007	1	0.042	(0.093)
Modbus/TCP (2-port)	AB-MODBUS-TCP-2	1SFA899300R1008	1	0.042	(0.093)

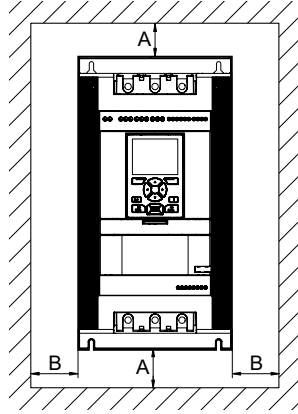


PSTX - Gelişmiş seri Montaj talimatları

Öne minimum mesafe



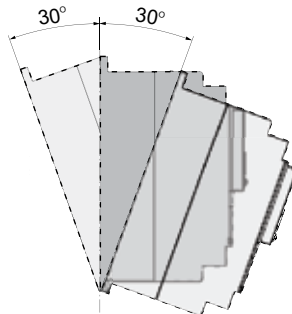
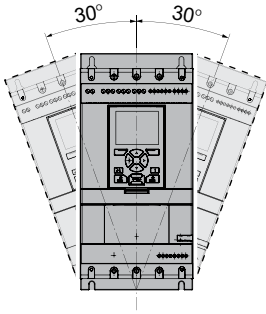
Duvara minimum mesafe



Ölçüler mm (in)

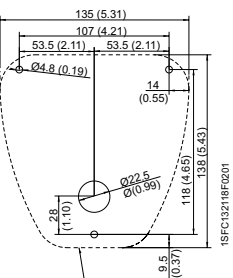
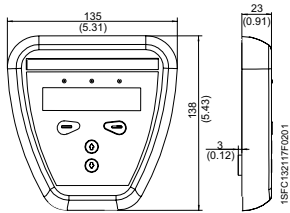
Yumuşak yolverici	A	B	C	D
PSTX				
PSTX30 ... PSTX105	100 (3.937)	10 (0.393)	20 (0.787)	35 (1.378)
PSTX142 ... PSTX170	100 (3.937)	10 (0.393)	20 (0.787)	35 (1.378)
PSTX210 ... PSTX370	100 (3.937)	10 (0.393)	20 (0.787)	35 (1.378)
PSTB				
PSTB470	150 (5.905)	15 (0.590)	20 (0.787)	-
PSTB570 ... PSTB1050	150 (5.905)	15 (0.590)	20 (0.787)	-

Maksimum montaj açısı



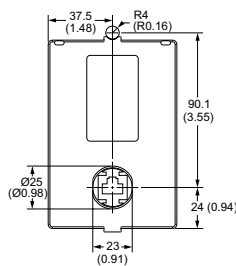
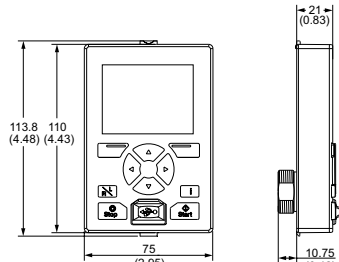
Ölçüler

PSTB harici tuş takımı (PSTEK)



Kesik çizgiler harici tuş takımı tarafından kaplanan alanı gösterir.

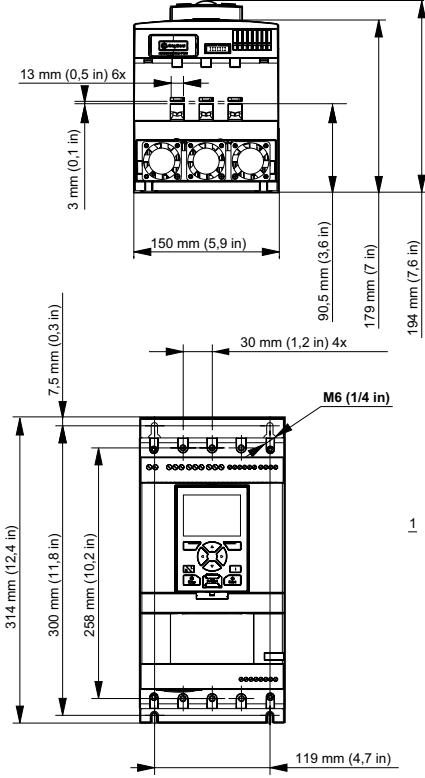
PSTX ayrılabilir tuş takımı



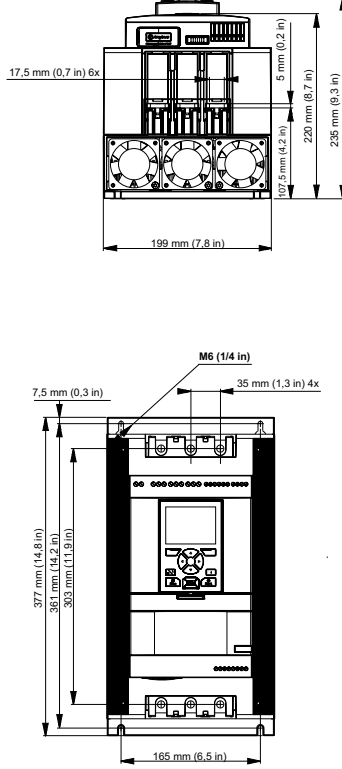
Ölçüler mm (in) cinsindedir

PSTX - Gelişmiş seri Ölçüler

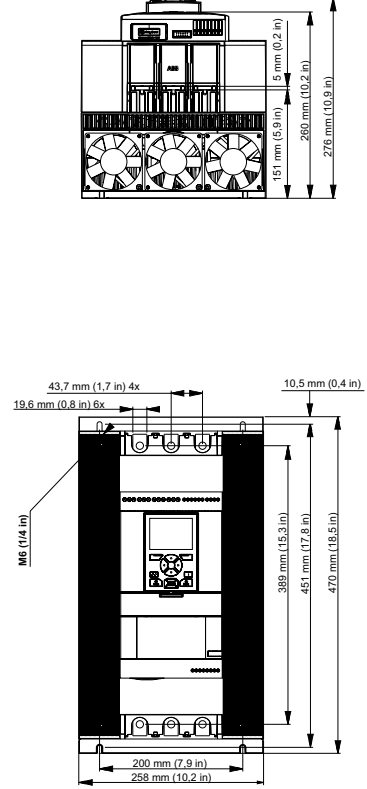
PSTX30 ... PSTX105



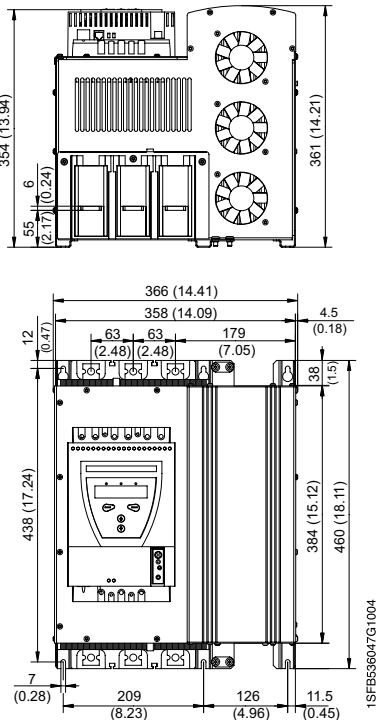
PSTX142 ... PSTX170



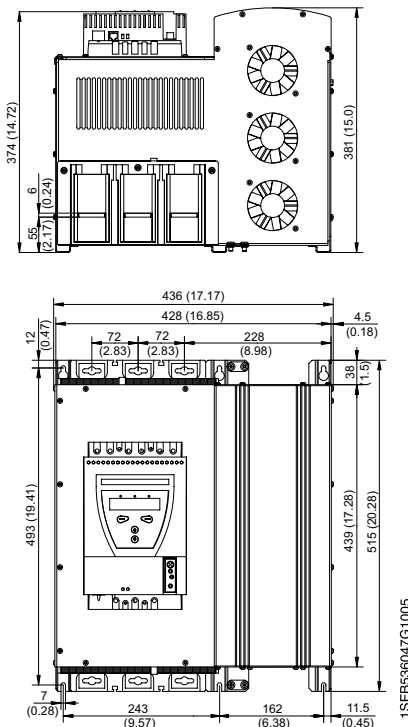
PSTX210 ... PSTX370



PSTB470



PSTB570 ... PSTB1050

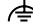


Ölçüler mm (in) cinsindedir

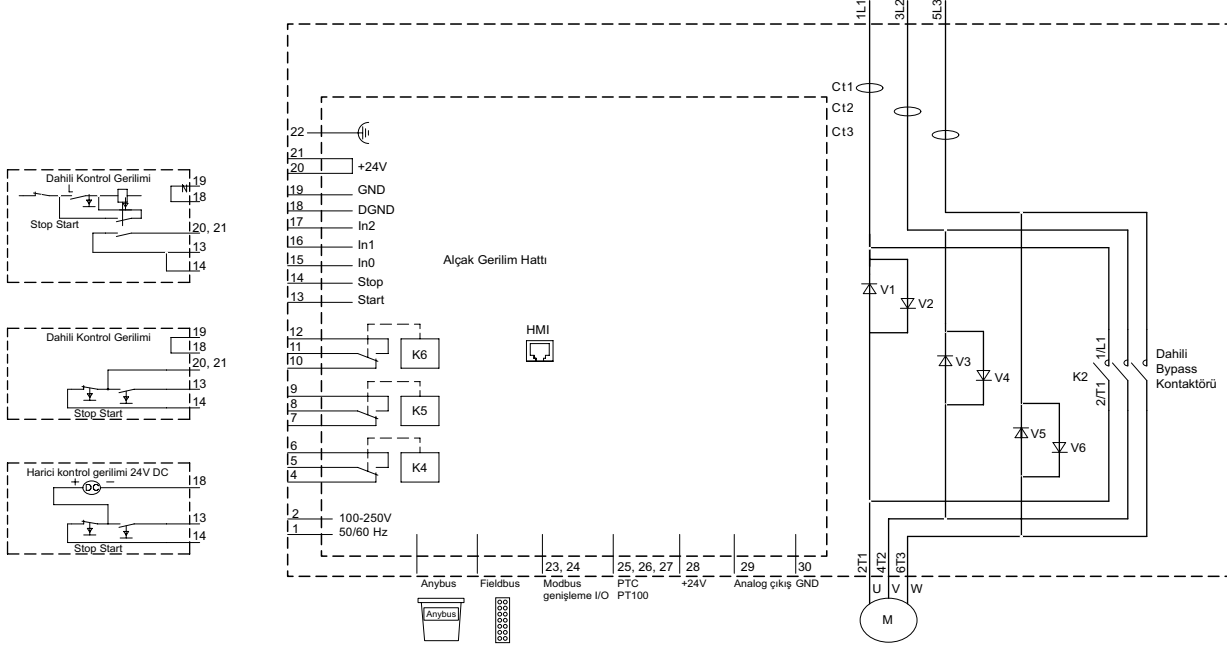
PSTX - Gelişmiş seri Devre şemaları PSTX



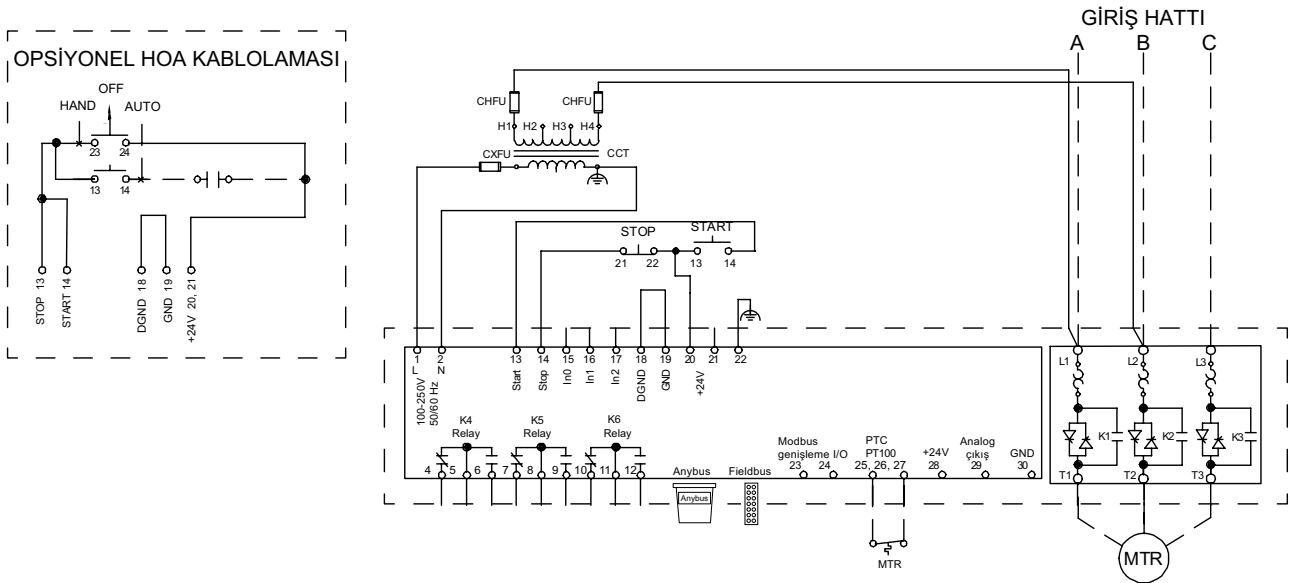
UYARI

Terminal 22  Fonksiyon topraktır, koruma toprak değildir. Montaj plakasına bağlanmalıdır.

PSTX30 ... PSTX370 (IEC devre şeması)



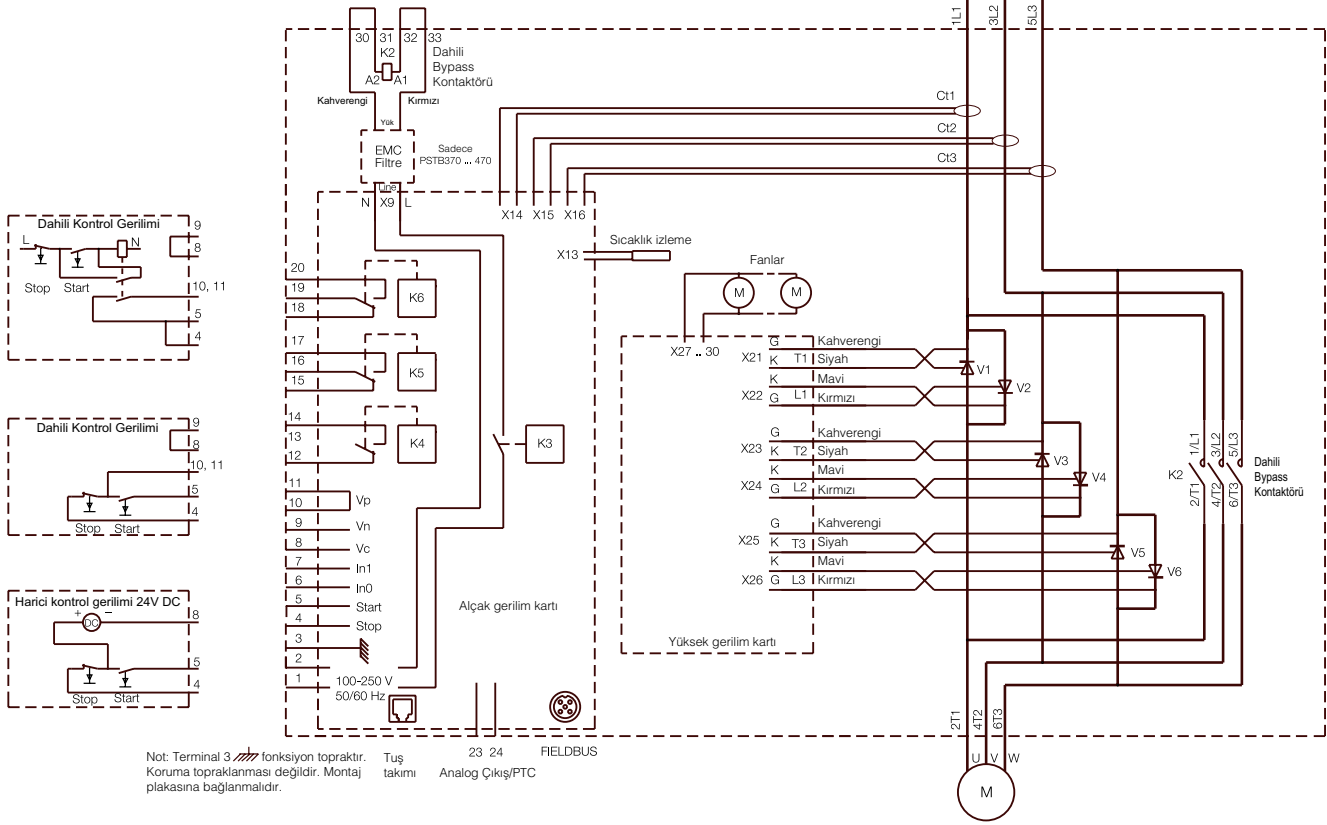
PSTX30 ... PSTX370 (UL devre şeması)



Daha fazla devre şeması için www.abb.com/lowvoltage.

PSTX - Gelişmiş seri Devre şeması PSTB

PSTB470 ... PSTB1050



Not: Terminal 3 fonksiyon topraklıdır. Koruma topraklanması değildir. Montaj plakasına bağlanmalıdır.

Tuş takımı Analog Çıkış/PTC






Daha fazla devre şeması için www.abb.com/lowvoltage.

PSTX - Gelişmiş seri

Sertifikalar ve onaylar

PSTX ve PSTB yumuşak yolvericiler için sertifikalar ve onayları tablosunu aşağıda görebilirsiniz. Diğer sertifika ve onaylar için ABB ile irtibata geçiniz, www.abb.com/lowvoltage.

Sertifikalar ve onaylar

Kısaltma Onay yeri	Sertifikalar						Onaylar: Gemicilik				
											
	CE EU	cULus Canada USA	CCC Çin	EAC Rusya	ANCE Meksika	C-tick Avustralya	ABS	GL	Lloyd's Register	DNV	CCS
PSTX30 ... PSTX370	•	Yakında	Yakında	Yakında	Yakında	Yakında	Yakında	Yakında	Yakında	Yakında	Yakında
PSTB470 ... PSTB1050	•	•	•	GOST	•	•	•	•	-	-	-

- Standart dizaynda var, ürünler sertifika alınca sertifikasyon işaretini taşıyacaktır.

Onay ve sertifikalar

No. 2006/95/EC	Alçak gerilim ekipmanları
No. 2004/108/EC	Elektromanyetik uyumluluk
EN 60947-1	Alçak gerilim dağıtım ve kontrol panoları - Bölüm 1: Genel kurallar
EN 60947-4-2	AC yarı iletken motor kontrolörleri ve yolvericileri
UL 508	Endüstriyel Kontrol Ekipmanları
CSA C22.2 Hayır 14	Endüstriyel Kontrol Ekipmanları

ABB Elektrik Sanayi A.Ş.

Organize Sanayi Bölgesi 2. Cadde No: 16

34776 Yukarı Dudullu / İstanbul

Tel : 0216 528 22 00

Faks: 0216 365 29 44

www.abb.com.tr/lowvoltage

Veriler ve resimler bağlayıcı değildir.
Önceden haber vermeksizin ürünlerin
teknik geliştirilmesi esasına göre bu
belgenin içeriğini değiştirme hakkımız
saklıdır.

© 2014 ABB. Tüm hakları saklıdır.

voltimum
.com.tr

Kurucu üyesidir.